

# Endurance®

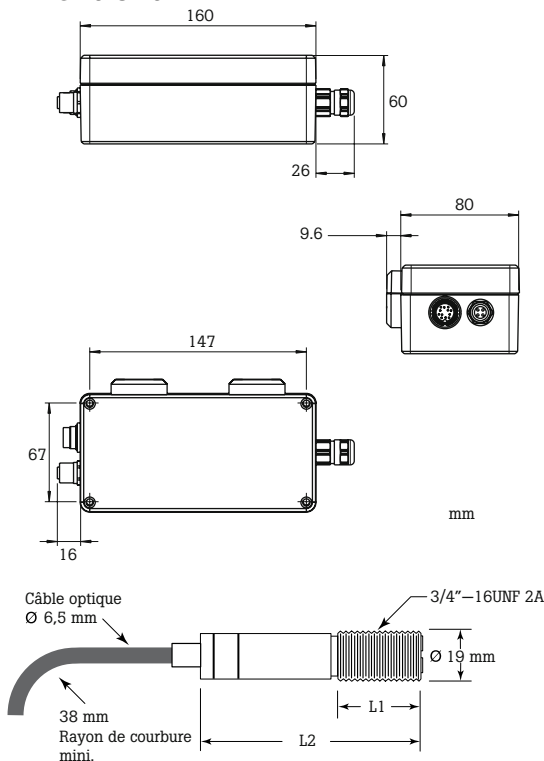
## Fiche technique fibre optique

### Principales caractéristiques

- Robuste système de mesure de température sans contact par fibre optique
- Garantie de 4 ans
- Large plage de température : 250 à 3200 °C
- Lentilles de focalisation de différentes focales en option pour différentes distances de mesure
- Options de visée : Laser de pointage
- Haute résolution optique : Jusqu'à 100:1
- Interface LAN/Ethernet avec PoE pour communiquer avec le capteur (ASCII, Vidéo et serveur web)
- Interface Profinet en option
- Sortie relais programmable
- Alarme sur défaut système
- Entrée/sortie analogique isolée
- Boîtier inox robuste, IP65 (NEMA-4)
- Logiciel de configuration à distance, d'enregistrement des températures et d'étalonnage sur site
- Modèles mono- et bichromatiques



### Dimensions



| Modèles                           | L1    | L2    |
|-----------------------------------|-------|-------|
| EF1ML, EF1MM, EF1MH, EF2ML, EF2MH | 25 mm | 62 mm |
| EF1RL, EF2RL, EF2RH               | 28 mm | 69 mm |
| EF1RM, EF1RH                      | 36 mm | 79 mm |

### Spécifications électriques

|                     |   |
|---------------------|---|
| <b>Entrées</b>      | Entrée du trigger (réinitialisation MIN/MAX, laser), entrée analogique 0/4-20 mA (émissivité, pente-E, température de l'arrière-plan) |
| <b>Sorties</b>      | Ethernet, Profinet, 0/4 à 20 mA (500 Ω max), RS485* (2/4 fils, semi duplexe), avec mise en réseau, Relais 48 V/300 mA                 |
| <b>Alimentation</b> | 20 à 48 Vcc, 500 mA, Par le câble Ethernet (PoE)  |

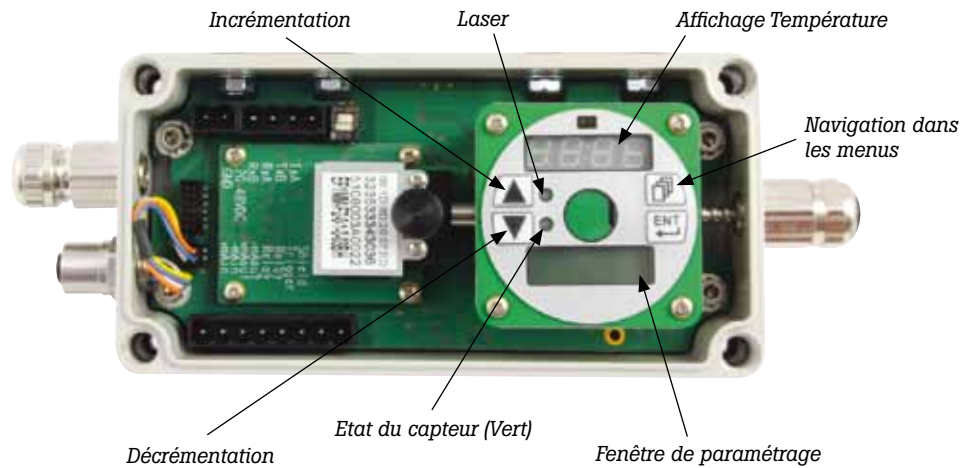
### Spécifications générales

|                                      |   |
|--------------------------------------|---|
| <b>Protection</b>                    | IP65 (IEC529) / NEMA-4  |
| <b>Températures ambiantes</b>        | Boîtier électronique 0 à 60 °C (Sans refroidissement)<br>0 à 150 °C (Refroidissement à l'eau : 2 l/mn à 16 °C)  |
| <b>Cable Optique/ Tête de mesure</b> | 0 à 200 ° standard temperature rating;<br>0 à 315 ° high temperature option   |
| <b>Protection du câble</b>           | Supporte jusqu'à 200 °C; armure inox, revêtement PTFE, IP65 (IEC529) NEMA-4 (ne s'applique pas au câble optique Haute Température). Provision pour installation dans un conduit de protection |
| <b>Purge à air</b>                   | 0,5 à 1,5 l/s (Air propre et sec)   |
| <b>Température de stockage</b>       | Boîtier électronique -20 à 70 °C  |
| <b>Humidité relative</b>             | 10 à 95 %, non condensée  |
| <b>Chocs</b>                         | Boîtier électronique IEC 68-2-27  |
| <b>Vibration</b>                     | Boîtier électronique IEC 68-2-6   |

|              |                              |
|--------------|------------------------------|
| <b>Poids</b> | Boîtier électronique 0,71 kg |
| Capteur seul | 0,10 kg                      |

\*Note: La liaison RS485 4 fils n'est disponible que si l'option "connecteur interne" est utilisée dans le boîtier électronique

## Interface utilisateur



## Spécifications de mesure

|  | EF1R   | EF2R                                  | EF1M                                     | EF2M                                 |
|--|--|---------------------------------------|--|--------------------------------------|
| <b>Echelles de température et résolutions optiques</b><br><small>(Voir la table ci-dessous pour la taille minimum du spot de mesure)</small> | <b>EF1RL</b><br>500 à 1100 °C<br>20 : 1                      | <b>EF2RL</b><br>275 à 1000 °C<br>20:1 | <b>EF1ML</b><br>475 à 900 °C<br>20:1     | <b>EF2ML</b><br>250 à 800 °C<br>20:1 |
|  | <b>EF1RM</b><br>700 à 1500 °C<br>40:1                        |                                       | <b>EF1MM</b><br>800 à 1900 °C<br>100:1   |                                      |
|  | <b>EF1RH</b><br>1000 à 3200 °C<br>65:1                       | <b>EF2RH</b><br>350 à 1300 °C<br>40:1 | <b>EF1MH</b><br>540 à 3000 °C<br>300 : 1 | <b>EF2MH</b><br>400 à 1700 °C<br>40: |
| <b>Réponse spectrale</b>   | 1,0 µm nominal<br>Mono-/Bichromatique                        | 1,6 µm nominal<br>Mono-/Bichromatique | 1,0 µm nominal<br>Monochromatique        | 1,6 µm nominal<br>Monochromatique    |
| <b>Visée</b>   | Laser en option  |                                       |  |                                      |
| <b>Précision</b>   | ±(0,3 % T <sub>meas.</sub> + 2 °C)<br>Sans atténuation       |                                       | ±(0,3 % T <sub>meas.</sub> + 2 °C)       |                                      |
| <b>Répétabilité</b>  | ±1 °C  |                                       |  |                                      |
| <b>Résolution de température</b>   | Sortie numérique 0,1 °C, Sortie de courant <0,03 °C / 16 bit |                                       |  |                                      |
| <b>Temps de réponse</b>  | 10 ms (95 %)   | 20 ms (95 %)                          | 10 ms (95 %)                             | 10 ms (95 %)                         |
| <b>Emissivité</b>  | 0,100 à 1,150  |                                       |  |                                      |
| <b>Pente-E</b>   | 0,850 à 1,150  |                                       | -  |                                      |
| <b>Traitements du signal</b>   | MAX, MIN, Moyenne  |                                       |  |                                      |

| Spécifications des lentilles<br><small>(Distances de mise au point fixes)</small> | F0              | F1              | F2               |
|---|-----------------|-----------------|------------------|
| <b>20:1</b>   | 5 mm @ 100 mm   | 15 mm @ 300 mm  | 250 mm @ 5000 mm |
| <b>40:1</b>   | 2,5 mm @ 100 mm | 7,5 mm @ 300 mm | 125 mm @ 5000 mm |
| <b>65:1</b>   | 1,5 mm @ 100 mm | 4,5 mm @ 300 mm | 77 mm @ 5000 mm  |
| <b>100:1</b>  | 1 mm @ 100 mm   | 3 mm @ 300 mm   | 50 mm @ 5000 mm  |

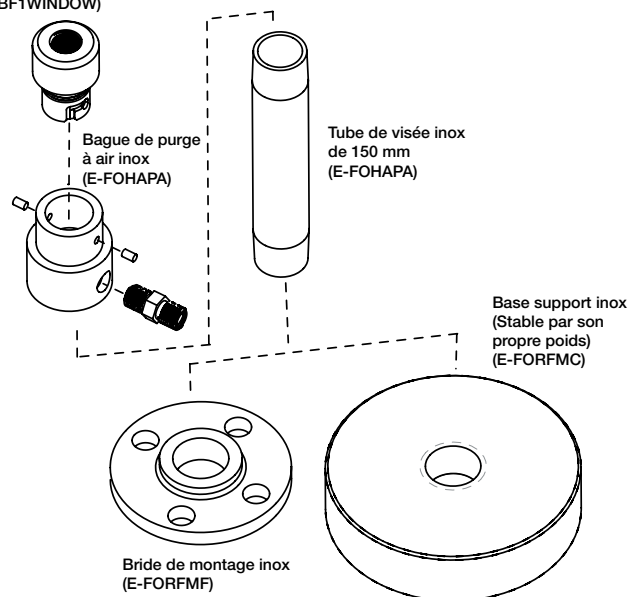
## Accessoires

Des accessoires additionnels (comme montrés ci-contre) sont proposés dans la fiche technique des accessoires : Accessoires pour pyromètres Endurance.

- Support de montage réglable (**E-FOMB**)
- Bague de purge à air et tube de visée en inox ( L 150 mm / Ø 25 mm (**E-FOHAPA**)
- Ensemble de montage en voûte de four comprenant : une purge à air, un système de montage rapide encliquetable, une fenêtre de protection en saphir et un tube inox de 203 mm. Montage par bride (**E-FORFMF**) / par gravité (**E-FORFMC**)
- Source lumineuse pour alignement (alimentée par batteries) Cet accessoire est particulièrement recommandé pour les modèles "L". Il inclut l'adaptateur pour fibre optique (**E-FAFAL**)
- Ensemble de montage en voûte comprenant une protection de la fibre optique, une purge à air, le montage encliquetable et la fenêtre de protection en saphir (**E-FORFQP**)
- Ensemble de montage en voûte comprenant une protection de la fibre optique, une purge à air, le montage encliquetable, la fenêtre de protection en saphir et un tube de visée inox de 150 mm (**E-FORFAP**)
- Fenêtre de protection en saphir montée dans une bague inox (**E-BF1WINDOW**)
- Gaine de protection (3 m) pour fibre optique refroidie à l'air avec purge à air et fenêtre de protection en saphir. Pour les environnements extrêmes jusqu'à 450 °C (**E-FOXH3**)
- Gaine de protection (6 m) pour fibre optique refroidie à l'air avec purge à air et fenêtre de protection en saphir. Pour les environnements extrêmes jusqu'à 450 °C (**E-FOXH6**)

- Plaque de refroidissement à eau pour boîtier de traitement électronique pour température ambiante jusqu'à 150 °C (**E-CP**)
- Block de raccordement (**E-TB**)
- Alimentation industrielle 24 Vcc 1,3 A à monter sur rail DIN (**E-SYSPS**)
- Alimentation industrielle 100/240 Vca, 24 Vcc 1,1 A dans boîtier NEMA 4 (**E-PS**)
- Alimentation par le câble Ethernet (PoE) assurant la fonction de hub Ethernet une voie (entrée 110/220 Vca) (**E-PoE**)
- Convertisseur USB <> RS485 (**E-USB485**)

Dispositif de montage rapide encliquetable avec fenêtre de protection en saphir (**E-BF1WINDOW**)



## La garantie Fluke Process Instruments

Les capteurs de la série Endurance bénéficient d'une garantie de 4 ans. Le réseau d'agents et de représentants qualifiés dans plus de cent pays en plus des centres situés aux USA, en Allemagne et en Chine sont à même de vous prodiguer un support et un service sur lequel vous pouvez compter..

## Fluke Process Instruments

### Americas

Santa Cruz, CA USA  
Tel: +1 800 227 8074 (USA and Canada, only)  
+1 831 458 3900  
[solutions@flukeprocessinstruments.com](mailto:solutions@flukeprocessinstruments.com)

### EMEA

Berlin, Allemagne  
Tel: +49 30 4 78 00 80  
[info@flukeprocessinstruments.de](mailto:info@flukeprocessinstruments.de)

### Chine

Pékin, Chine  
Tel: +8610 6438 4691  
[info@flukeprocessinstruments.cn](mailto:info@flukeprocessinstruments.cn)

### Japon

Tokyo, Japon  
Tel: +81 03 6714 3114  
[info@flukeprocessinstruments.jp](mailto:info@flukeprocessinstruments.jp)

### Asie (Sud et Est)

Inde Tel: +91 22 62495028  
Singapour Tel: +65 6799 5578  
[sales.asia@flukeprocessinstruments.com](mailto:sales.asia@flukeprocessinstruments.com)

### SAV global

Le SAV Fluke Process Instruments inclut réparations et étalonnages.  
Pour plus d'informations, merci de vous adresser à votre contact local.

## [www.flukeprocessinstruments.com](http://www.flukeprocessinstruments.com)

© 2017 Fluke Process Instruments  
Spécifications susceptibles de modifications sans préavis.  
9/2017 6009689A\_FR