

# SpotScan

## Accessoire de balayage linéaire pour pyromètres IR

Fluke Process Instrument est fier d'introduire le SpotScan. Cet accessoire peut être utilisé avec les capteurs IR des séries Endurance<sup>®</sup>, Marathon MM, Marathon MR, Modline<sup>®</sup> 5 et Modline 7. Monté sur la face avant d'un de ces capteurs, il permet de collecter des informations sur la température d'une large zone de la cible grâce à son système de balayage interne.

### Obtenez plus d'informations sur votre procédé!

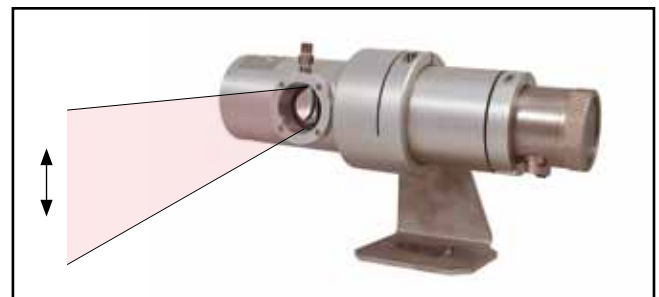
Avec le SpotScan, vous pourrez continuer d'utiliser votre capteur IR pour mesurer la température d'un point particulier (Spot) de la cible. Vous pourrez aussi, grâce à son système de balayage, analyser une plus grande surface sur votre cible pour y détecter des informations spécifiques ou pour y collecter plus d'informations susceptibles d'améliorer votre procédé. L'utilisation du détecteur de crêtes de votre capteur permet de repérer un point chaud sur une plus grande surface de la cible. Il peut aussi être stratégique de surveiller en permanence la sortie analogique du capteur pour vous assurer que toute la surface balayée reste bien dans les limites autorisées. L'utilisation de la fonction moyenne de votre capteur permet d'élargir la surface sur laquelle la moyenne est calculée. Dans tous les cas, l'utilisation judicieuse des différents traitements de signal intégrés dans votre capteur, vous permettra d'obtenir plus (ou de nouvelles) informations.



### Options de visée

Le SpotScan présente une approche innovante pour faciliter son alignement ou pour le vérifier périodiquement. Les organes de contrôle intégrés au SpotScan permettent d'amener la visée au centre ou aux extrémités de la ligne de balayage ainsi que d'ajuster l'angle et la fréquence de balayage.

1. Si votre capteur est doté d'une visée laser, ce dernier vous indiquera exactement la position de la ligne de balayage sur la cible.
2. Si votre capteur ne possède que la visée reflex (à travers l'objectif), vous pouvez arrêter le balayage à chaque extrémité pour voir, à travers la visée, où il se situe sur la cible.



*Capteur Endurance installé dans un SpotScan équipé d'une purge à air (en option)*

## Caractéristiques standards

- Boîtier robuste IP65 pour supporter des températures ambiantes max. de 60°C
- Purge à air de l'objectif en option pour les environnements poussiéreux
- Accepte les capteurs des séries Endurance, Raytek® Marathon MM, Marathon MR, Iacon® Modline 5 et Modline 7
- Alignement avec : la visée réflex standard, la visée laser ou la visée par caméra
- Accès à tous les réglages à partir du panneau avant
- Indicateur d'état extérieur (fixe, sous tension, balayage)
- Support inclinable pour faciliter l'installation
- Peut être alimenté par l'alimentation du capteur

## Points forts

- Installation quasi immédiate des capteurs séries Endurance, Marathon MM, Marathon MR, Modline 7\* und Modline 5
- Système innovant de positionnement du miroir oscillant aux extrémités du balayage pour faciliter l'alignement et la focalisation

## Installation facile – réduction des coûts

- Le SpotScan utilise l'alimentation existante du capteur
- Purge à air de l'objectif en option pour les environnements poussiéreux

## Spécifications générales

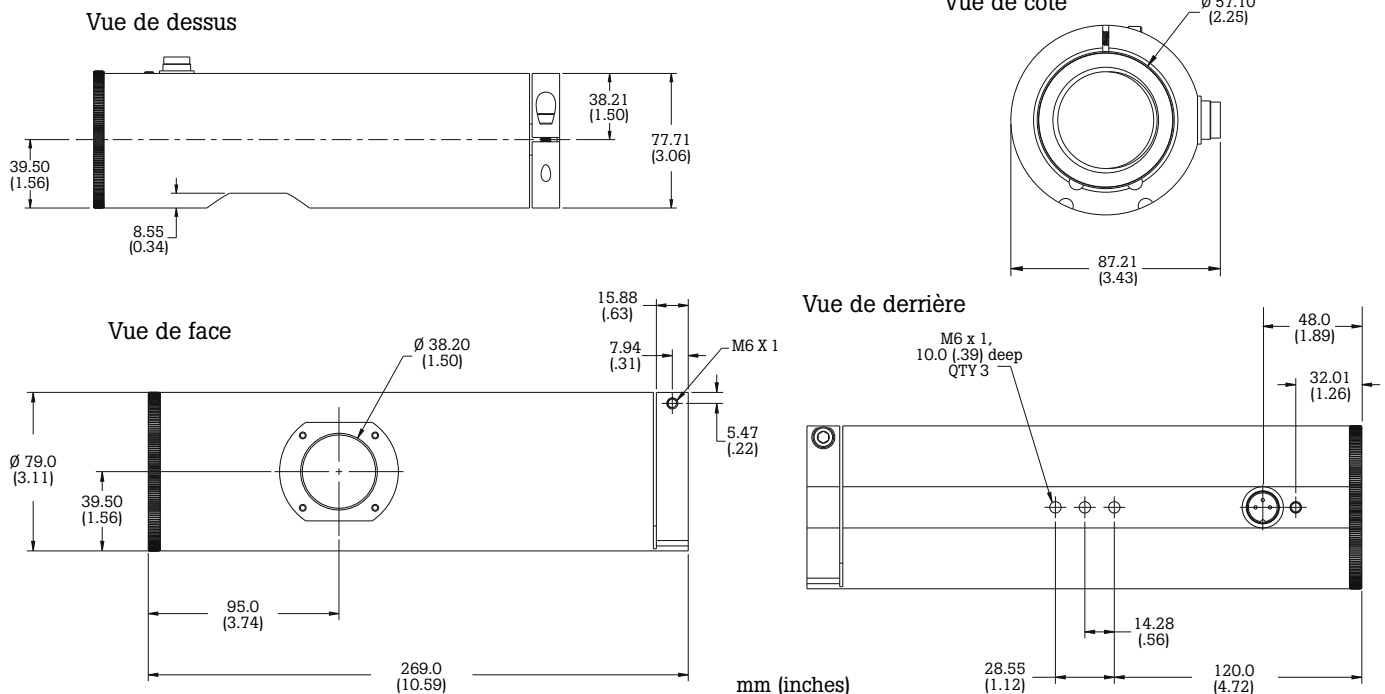
Angle de balayage	2 à 15° ajustable par bouton de contrôle		
Fréquence de balayage	0,5 à 5 Hz ajustable par bouton de contrôle		
Distance optique interne	EN1R:	31,9 mm	
	MR:	31,9 mm	
	MM:	91,0 mm	
	Modline 5:	99,1 mm	
	Modline 7:	91,0 mm	
Indicateur d'état	3 états (fixe, sous tension, balayage)		
Alimentation	18 - 32 Vcc, 12 W		
Temp. de fonctionnement	0 °C à 60 °C		
Temp. de stockage	-20 °C à 85 °C		
Poids	1,98 kg		
Protection	IP65 (lorsque le capteur est en place)		
Standard	CE		

Fenêtre	Endurance	Marathon	Modline	Facteur de correction
SSA (N-BK7)	EN1R	MR1S	5R	0,98 ± 0,02*
	EN1R	MR1S, MM1M	5R, 52, 72	0,90 ± 0,05
		MM2M	5G, 7G	
		MM3M	56, 76	
SSB (ZnS)		MMMT	75	0,75 ± 0,10
		MMG5	77	0,93 ± 0,05
		MMG7	78	0,77 ± 0,10
		MMLT	74	0,73 ± 0,10

\* La correction de pente dépend de la température mesurée

**Note:** Le SpotScan n'accepte le Modline 7 qu'en configuration 7X-XXXX-X-X-2"

## Dimensions



\* Configuration requise pour le Modline "7X-XXXX-0-0-2"

### Exemples d'utilisation

- Eviter des erreurs de mesure dues à la présence de plaques d'oxyde sur une surface métallique
- Mesurer la température d'un fil fin qui tremble et qui sort de temps en temps du champ de visée du capteur
- Détecter des points chauds sur une bande transporteuse ou sur un produit en bande continue plus ou moins large

Installez le SpotScan et son capteur de manière à ce que le balayage couvre toute la largeur souhaitée et utilisez le détecteur de crêtes qui vous donnera les températures max.. D'une manière identique la fonction moyenne vous permettra d'obtenir une bonne appréciation de la température moyenne.

Les deux modèles de SpotScan disponibles permettent des applications hautes et basses températures.

### Interface utilisateur



### Options

#### Câble d'alimentation

PSCB7HT	Câble haute température (180 °C, 7,5 m) avec connecteur
---------	---

#### Accessoires pour le SpotScan

SSUAA	Adaptateur universel
SSRAM	Equerre support pour SSUAA, SSA ou SSB
SSAP	Purge à air

### Applications

- Sidérurgie / Métallurgie
- Travail des métaux / Forgeage
- Laminage à chaud des produits plats
- Laminage des fils et barres
- Traitements thermiques
- Chauffage par induction
- Soudage des tubes en continu
- Soudage de réservoirs et cuves
- Détection de points chauds (bande transporteuse, convoyeur, etc.)
- Incinération
- Production d'anodes en graphite

### La garantie Fluke Process Instruments

L'accessoire SpotScan bénéficie d'une garantie de 2 ans. Le réseau d'agents et de représentants qualifiés dans plus de cent (100) pays en plus des centres situés aux USA, en Allemagne et en Chine sont à même de vous prodiguer un support et un service sur lequel vous pouvez compter.

### Fluke Process Instruments

#### Fluke Process Instruments Amérique du Nord

Santa Cruz, CA USA  
 Tel: +1 800 227 8074 (USA/Canada)  
 +1 831 458 3900  
[solutions@flukeprocessinstruments.com](mailto:solutions@flukeprocessinstruments.com)

#### Fluke Process Instruments Europe

Berlin, Allemagne  
 Tel: +49 30 4 78 00 80  
[info@flukeprocessinstruments.de](mailto:info@flukeprocessinstruments.de)

#### Fluke Process Instruments Chine

Pékin, Chine  
 Tel: +8610 6438 4691  
[info@flukeprocessinstruments.cn](mailto:info@flukeprocessinstruments.cn)

#### SAV global

Le SAV Fluke Process Instruments inclut réparations et étalonnages. Pour plus d'informations, merci de vous adresser à votre contact local ou de nous envoyer un Email.  
[support@flukeprocessinstruments.com](mailto:support@flukeprocessinstruments.com)

#### [www.flukeprocessinstruments.com](http://www.flukeprocessinstruments.com)