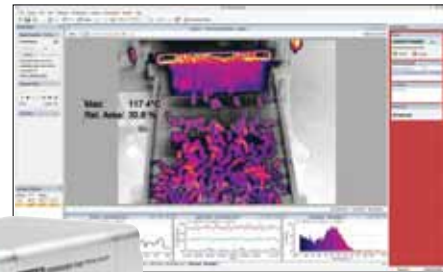


ThermoView® TV40

Fiche technique imageur thermique

Points forts

- Large plage de température : -10 à 1200 °C
- Résolution infrarouge : 320 x 240 et 640 x 480
- Modèles à 9 ou 60 Hz
- Robuste boîtier : IP67 (NEMA4)
- Visée : IR-fusion® (image thermique et visible combinées) pour faciliter l'alignement et ajouter des détails aux images.
- Focalisation à distance
- Large choix d'objectifs interchangeables sur site
- Interface GigE Vision
- LAN/Ethernet avec PoE pour communication avec l'imageur thermique donnant accès à l'Ethernet / Serveur Web et au logiciel ThermoView.
- Logiciel ThermoView pour l'automatisation des procédés industriels
- Température ambiante max de 200 °C avec le boîtier haute température.
- Purge à air et autres accessoires disponibles



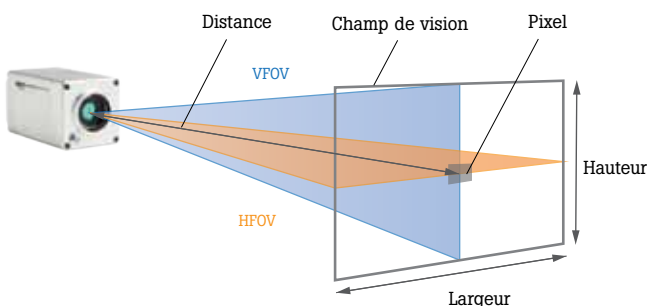
Imageur thermique TV40 avec logiciel ThermoView pour l'automatisation et la surveillance des procédés industriels.

Nouveau dans le monde de la thermovision

– Un imageur thermique à hautes performances s'appuyant sur l'expérience de près de 150 ans d'une marque reconnue dans les applications industrielles. Conçu pour affronter les environnements les plus hostiles, assisté par un logiciel intuitif puissant, l'imageur thermique ThermoView TV40 offre les performances et la personnalisation nécessaires au contrôle et à la surveillance des procédés industriels.

Objectifs, distances, champs, tailles des pixels

| Objectif | Distance | Champ horizontal | Champ vertical | Taille des pixels |
|------------------------------------|----------|------------------|----------------|-------------------|
| | m | | | |
| Standard | 0,5 | 0,3 | 0,2 | 0,93 |
| | 1,0 | 0,6 | 0,5 | 1,85 |
| | 3,0 | 1,8 | 1,4 | 5,56 |
| | 10,0 | 6,1 | 4,6 | 18,54 |
| Grand angle FPI 0.75X WIDE LENS | 0,5 | 0,4 | 0,3 | 1,23 |
| | 1,0 | 0,8 | 0,6 | 2,45 |
| | 3,0 | 2,5 | 1,8 | 7,36 |
| | 10,0 | 8,3 | 6,1 | 24,54 |



HFOV: Champ de vision horizontal

VFOV: Champ de vision vertical

Les dimensions du champ de vision peuvent être calculées en ligne sur :

www.flukeprocessinstruments.com/TV40

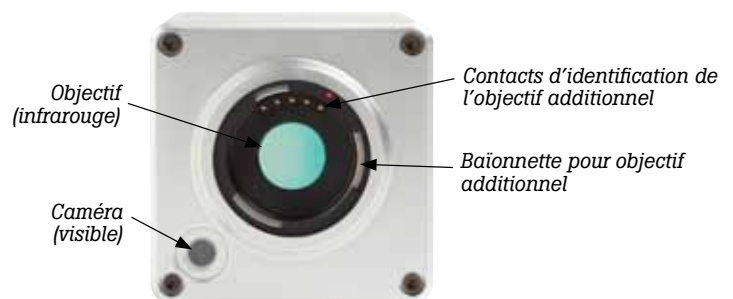
Spécifications de mesure

| | ThermoView TV43 | ThermoView TV46 |
|--|--|----------------------------|
| Visée | Imageur thermique + caméra visible (640 x 480) | |
| Plage de température | -10 à 1200 °C Plage 1: -10 à 80 °C Plage 2: -10 à 250 °C | |
| Précision de mesure | ±2 °C ou ±2 % de la lecture | |
| Résolution infrarouge | 320 x 240 (76 800 Pixels) | 640 x 480 (307 200 Pixels) |
| Réponse spectrale | 8 - 14 µm | |
| Détecteur | Matrice plan focal non-refroidie | |
| Champ de vision | Horizontal 34° x 25.5° | |
| Objectifs additionnels (Interchangeables sur site) | Objectif grand angle 0,75x (45° x 34°) Téléobjectif 2x (17° x 12,7°) Téléobjectif 4x (8,5° x 6°) Objectif macro | |
| Distance de focalisation | IR 0,15 m à l'infini (Motorisé – Commande à distance) Visible : 0,60 m à l'infini | |
| Fréquence de balayage | 9 ou 60 images/s (À spécifier à la commande) | |
| Correction de l'émissivité | 0,10 à 1,00 | |
| Interface | GigE Vision | |
| LED d'affichage | Alimentation, erreurs du système (codes) | |
| Température ambiante de fonctionnement | -10 à 50 °C | |
| Température ambiante de stockage | -20 à 50 °C | |
| Humidité | 10 à 95% non-condensée | |
| Alimentation | 12 à 26 Vcc, PoE (Alimentation par la liaison Ethernet) | |
| Consommation | 8 W nominal (13 W max.) | |
| Résistance aux chocs | IEC 60068-2-27 (Chocs mécaniques) : 50 g, 6 ms, 3 axes | |
| Résistance aux vibrations | IEC 60068-2-26 (Vibrations sinusoïdales) : 3 g, 11 à 200 Hz, 3 axes | |
| Protection | IP67 (NEMA 4) | |
| Dimensions (Lar. x Hau. x Lon.) | Approximativement 83 x 83 x 158 mm | |
| Poids | Approximativement 1,08 kg | |

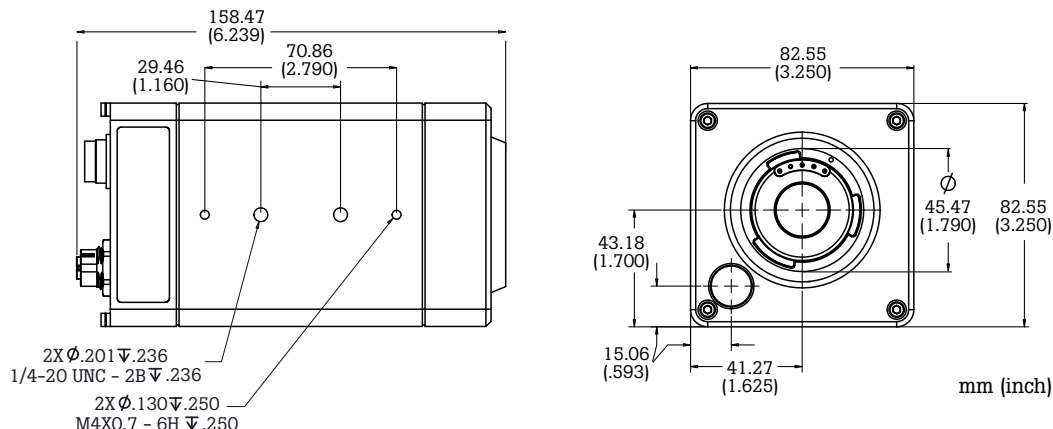
Face arrière



Face avant



Dimensions



Accessoires

L'imageur thermique TV40 est livré avec un manuel utilisateur, un certificat d'étalonnage, un guide de mise en service rapide et une note concernant la sécurité.

Accessoires additionnels (la liste n'est pas exhaustive)

- Objectif grand angle pour TV43/TV46 (45° x 34°) **(FPI 0.75X WIDE LENS)**
- Téléobjectif 2x pour TV43/TV46 (17° x 12,7°) **(FPI 2X LENS)**
- Téléobjectif 4x pour TV43/TV46 (8,5° x 6°) **(FPI 4X LENS)**
- Objectif macro pour TV43/TV46 **(FPI MACRO LENS)**
- PoE injecteur (modèle industriel) assure l'alimentation de l'imageur plus la fonction de Hub Ethernet (Entrée 110/200 Vca) **(A-TV-POE-2)**
- Anneau de purge à air (avec fenêtre de protection) **(A-TV-AP)**
- Boîtier de protection (refroidissement à eau / purge à air) **(A-TV-WC)**
- Fenêtre de protection **(A-TV-PW)**
- Alimentation industrielle 24 Vcc/1,2 A (Rail DIN) **(A-PS-DIN-24V)**
- Base de montage **(A-TV-MB)**

Garantie Fluke Process Instruments

L'imageur thermique ThermoView TV40 est garanti pour une période de 2 ans. Le réseau mondial, dans plus de cent pays, de représentants et d'agents formés en plus des centres de service aux USA, en Allemagne et en Chine assurent un support technique sur lequel vous pouvez compter.

Fluke Process Instruments

Americas

Everett, WA USA
Tel: +1 800 227 8074 (USA et Canada seulement)
+1 425 446 6300

solutions@flukeprocessinstruments.com

EMEA

Berlin, Allemagne
Tel: +49 30 4 78 00 80
info@flukeprocessinstruments.de

Chine

Pékin, Chine
Tel: +8610 6438 4691
info@flukeprocessinstruments.cn

Japon

Tokyo, Japon
Tel: +81 03 6714 3114
info@flukeprocessinstruments.jp

Asie (Sud et Est)

Inde Tel: +91 22 62495028
Singapour Tel: +65 6799 5578
sales.asia@flukeprocessinstruments.com

SAV global

Le SAV Fluke Process Instruments inclut réparations et étalonnages. Pour plus d'informations, merci de vous adresser à votre contact local.

www.flukeprocessinstruments.com

© 2018 Fluke Process Instruments
Spécifications susceptibles de modifications sans préavis.
4/2018 6010793A_FR